

Un pas+...sage dans l'avenir

TECHNICIEN ES
TECHNICIENNE ES
EN
ÉLECTRONIQUE



école supérieure

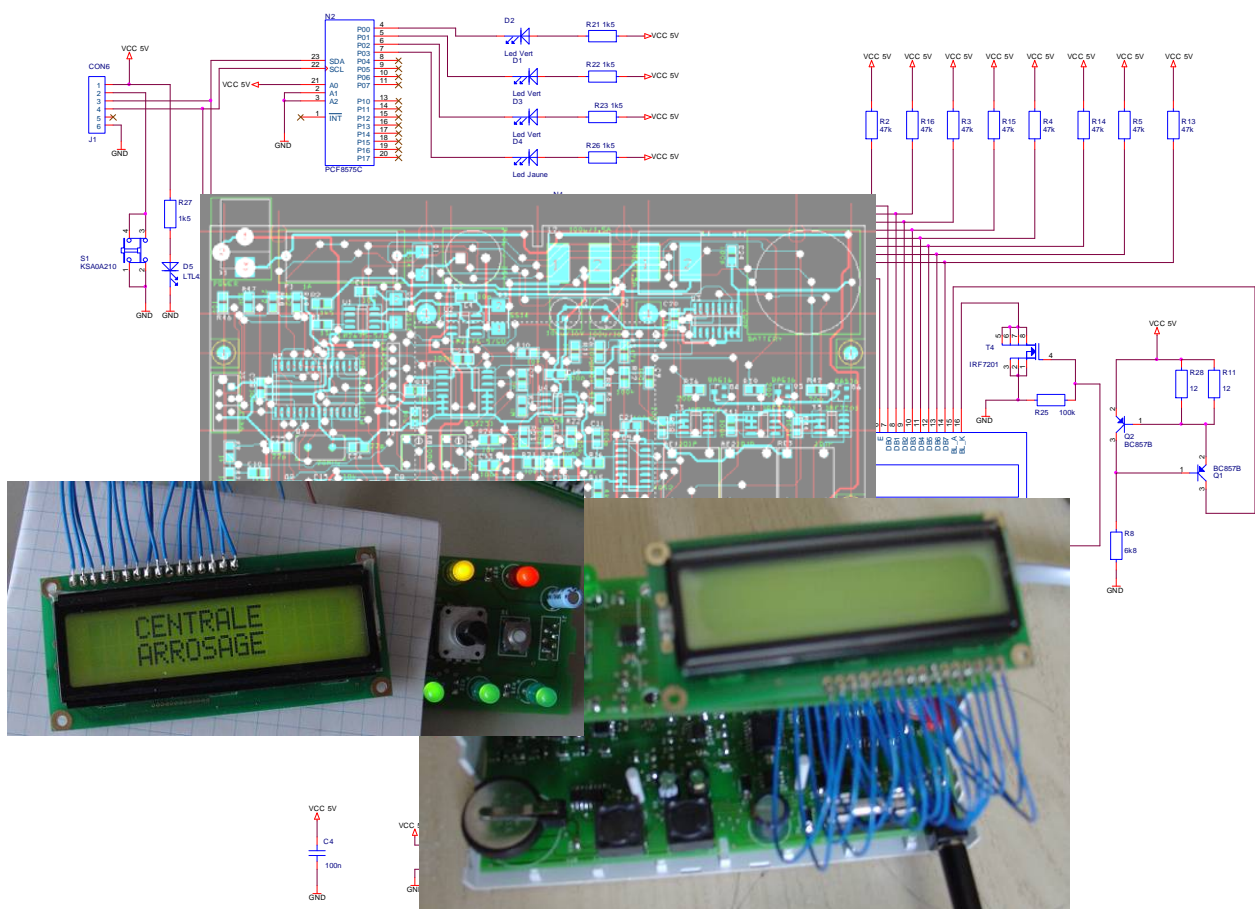
Projets
Mesures
Linéaire
Direction
Prototype
Innovation
Régulation
Application
Numérique
Conception
Laboratoires
Programmation
Microcontrôleur

UN MÉTIER, DES COMPÉTENCES

Les diplômés des écoles supérieures techniques sont très appréciés dans d'innombrables entreprises. Les techniciens diplômés ES en électronique développent des circuits électroniques ou électrotechniques, destinés à la commande d'appareils, de machines ou d'équipements. Pour ce faire, ils analysent les fonctions requises et élaborent des montages fondés sur la technologie actuelle.

Les techniciens travaillent souvent dans le cadre du développement, du montage et de la mise en service d'appareils, de machines ou d'équipements à commande ou à réglage électronique. Dans ce contexte, ils sont appelés à trouver spontanément des solutions et à les optimiser systématiquement jusqu'à ce que toutes les pièces fonctionnent de manière fiable et conforme aux spécifications.

Un diplôme d'une école supérieure atteste des qualifications et des compétences de conception et de gestion acquises au cours de la formation.



LA FORMATION...

est de type modulaire, elle a l'avantage d'être adaptable au rythme de chacun, elle est enracinée dans des exemples concrets touchants à la pratique et elle est complétée par des séminaires d'approfondissement et des visites d'entreprises.

LE TRAVAIL DE DIPLÔME...

effectué à la fin des études, réalisé en entreprise ou à l'école, valide les compétences acquises et permet à l'étudiant de démontrer son aptitude à analyser une situation réelle et sa capacité à résoudre des problèmes pratiques.

LA CARRIÈRE APRÈS L'ES...

s'ouvre aux diplômés ES qui n'ont pas de difficulté à s'insérer dans le monde du travail où leurs compétences à résoudre de manière concrète les problèmes techniques quotidiens sont appréciées. La progression de carrière est largement ouverte à ceux qui démontrent un goût pour l'organisation et la prise de responsabilités.

ÉTUDES APRÈS L'ES...

c'est aussi un choix possible, le diplôme d'une école supérieure étant un solide tremplin pour continuer des études avec un bagage théorique et professionnel renforcé. Il est donc possible de suivre des études HES ou dans des formations post grades.

CONDITIONS D'ADMISSION...

conformément aux articles 7 et suivants du Règlement des ES vaudoises du 27 novembre 2001

Sont admis en école supérieure d'électronique tous les détenteurs d'un CFC dans les domaines suivants:

électronicien; électronicien en multimédia; informaticien;
télématicien; télématicien-électricien; automaticien; installateur
électricien; électricien de réseau

**Renseignements, détails sur la formation,
inscription, demande de rendez-vous ...**

www.etml-es.ch

Ecole technique et de métiers Lausanne, Rue de Sébeillon 12, 1004 Lausanne,

Adresse principale **ETML**

Ecole technique, école de métiers Lausanne
Rue de Sébeillon 12
CH-1004 Lausanne
Suisse

tél: 021 316 77 07
secretariat.etml@vd.ch
www.etml-es.ch



Les locaux de l'école supérieure sont décentralisés.

(Bâtiment ERACOM, route de Genève 55, s'adresser directement au 5^{ème} étage).

Il n'y a pas de secrétariat d'accueil à cette adresse. Si vous n'avez pas de rendez-vous veuillez contacter d'abord le secrétariat principal.



Autres filières de formation:

Technicien / technicienne dipl.ES en mécanique
Technicien / technicienne dipl. ES en télécommunication
Informaticien / informaticienne de gestion dipl. ES

www.etml-es.ch

Ecole technique et de métiers Lausanne, Rue de Sébeillon 12, 1004 Lausanne,